

H O R M E N

ČLEN ČEZ ESCO



FOGGY IP65 LED

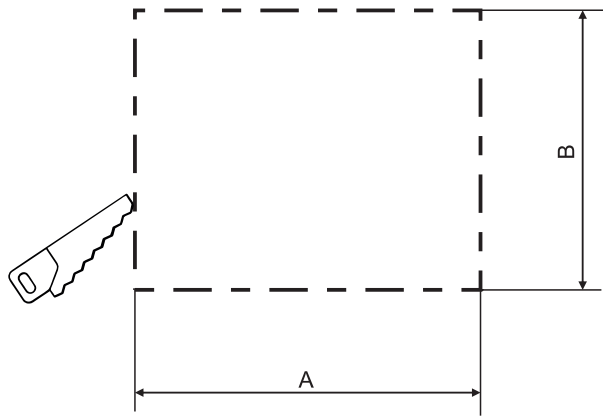
FOGGY IP65 LED



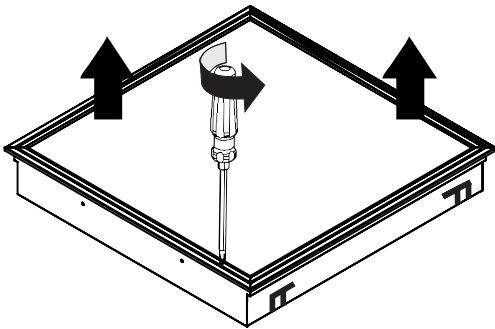
HORMEN
ČLEN ČEZ ESCO



1



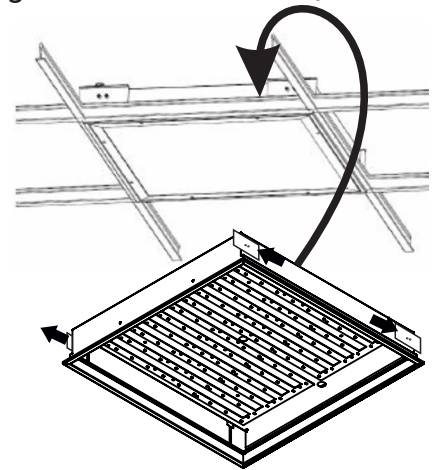
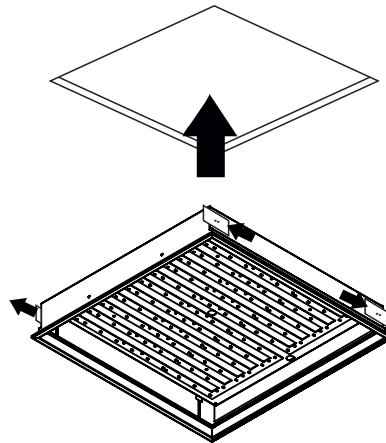
2



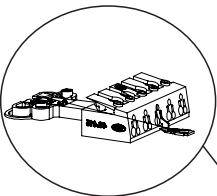
3

Spodní montáž / Bottom mounting

Horní montáž / Top mounting



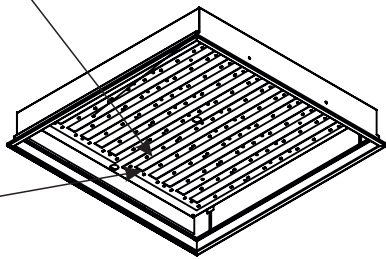
4



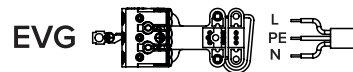
KONEKTOR
CONNECTOR

UZEMNĚNÍ
EARTH

POJISTNÉ LANKO
SAFETY WIRE

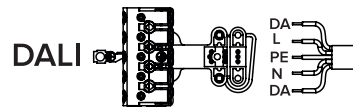


Zapojte přívod podle schémata zapojení.
Connect supply according to the diagram.



S nouzovou jednotkou:
With an emergency unit:

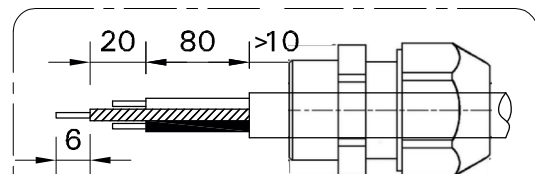
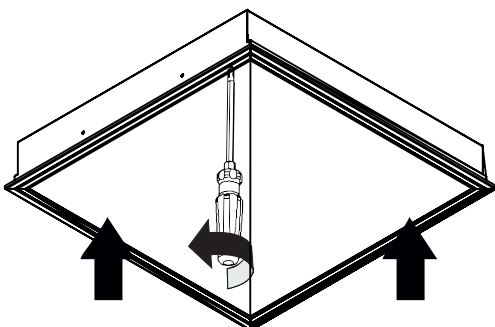
L1 - spínaná fáze / switched phase
L2 - trvalá fáze / permanent phase
PE - zemnicí vodič / earth
N - nulový vodič / neutral



S nouzovou jednotkou a DALI:
With an emergency unit and DALI:

L1 - spínaná fáze / switched phase
L2 - trvalá fáze / permanent phase
PE - zemnicí vodič / earth
N - nulový vodič / neutral
DA - vodiče DALI / DALI

5



CABLE SIZE : $X \times 1,5 \text{mm}^2$. OD. 6-10mm.

FOGGY IP65 LED



CZ

ÚDRŽBA - Před případnou údržbou svítidla, která zahrnuje především čištění optického systému, se ujistěte, že máte vypnuté zdroje přívodu elektrické energie nebo v opačném případě postupujte s vyšší opatrností. Veškeré plochy svítidla je nutné utírat suchým hadříkem bez jakýchkoliv saponátů.

UPOZORNĚNÍ - Před každým zásahem do svítidla nebo prováděním údržby a servisu je nutno svítidlo odpojit od elektrické sítě. Tuto činnost smí provádět pouze osoba ZNALÁ ve smyslu platných vyhlášek způsobilosti k činnostem.

PODMÍNKY PROVOZU - Svítidlo je určeno pro připojení na pevný přívod. Je nutné zabezpečit, aby přívodní kabel nebyl namáhán ani tahem ani kroucením. Instalaci svítidla smí provádět pouze osoba s patřičnou elektrotechnickou kvalifikací. Přívodní kabel musí mít plné jádro o průměru od 0,5 do 2,5 mm² a délkou odizolovaných konců 10mm. Svorkovnice umístěná ve svítidle umožňuje tzv. smyčkování (propojení dalších svítidel). Počet takto propojených svítidel je určen celkovým proudem v přívodním vodiči. Tento proud nesmí být větší než je dovolené zatížení přívodního vodiče, maximálně však 16A.

Výrobce nenese odpovědnost za nesprávné zacházení s produkty.

EN

MAINTENANCE - Before any maintenance of the lamp, which includes cleaning the optical system, be sure to disconnect the power supply or, if not, proceed with great caution. All surfaces of the luminaire must be wiped with a dry cloth without any detergent.

WARNING - Before the light is switched on or serviced, the light must be disconnected from the mains. This activity may only be performed by a person known to you in accordance with the applicable Eligibility Orders.

CONDITIONS OF OPERATION - The luminaire is designed for connection to a fixed supply. It is important to ensure that the power cord is not loaded nor twisted. Installation of the lighting may only be carried out by a person with an appropriate electrotechnical qualification. The supply cable must have a solid core with a diameter of 0.5 to 2.5 mm² and a strip length of 10 mm. The terminal block located in the luminaire allows so-called looping (connecting other luminaires). The number of connected luminaires is determined by the total current in the supply wire. This current must not exceed the permitted input lead load, but not more than 16A.

The manufacturer is not responsible for incorrect handling of the products.